

PERFORMANCE
MADE
SMARTER

Produkt manual

4184

**Universell uni-/bipolär
signaltransmitter**



TEMPERATUR | EX-GRÄNSSNITT | KOMMUNIKATIONSGRÄNSSNITT | MULTIFUNKTIONELLT | ISOLERING | DISPLAY

Nr. 4184V101-SE
Från serienr.: 181752500



6 produktpelare

som uppfyller alla dina behov

Enastående var för sig, oslagbara i kombination

Med våra innovativa, patenterade teknologier gör vi signalbehandlingen smartare och enklare. Vårt produktsortiment innehåller sex produktområden där vi erbjuder ett brett spektrum av analoga och digitala enheter som täcker över tusen applikationer inom industri- och fabriksautomation. Alla våra produkter följer eller överträffar de strängaste branschstandarderna och säkerställer tillförlitlighet även i de tuffaste miljöer. Alla produkter levereras dessutom med 5 års garanti.



Temperature

Vårt sortiment av temperaturomvandlare och sensorer ger största möjliga signalintegritet från mätpunkten till ditt styrsystem. Du kan omvandla industriella processtemperatursignaler till analog, bussbaserad eller digital kommunikation med en mycket tillförlitlig punkt-till-punkt-lösning med snabb responstid, automatisk självkalibrering, sensorfelavkänning, liten avvikelse och utmärkt EMC-prestanda i alla miljöer.



I.S. Interface

Vi levererar de säkraste signalomvandlarna genom att validera våra produkter mot de mest krävande säkerhetsstandarderna. Genom vår strävan efter innovation har vi nått banbrytande framgångar i utvecklingen av Ex-gränssnitt med fullständigt SIL 2-godkännande som är både effektiva och kostnadsbesparande. Vårt omfattande sortiment av analoga och digitala isolatorer med inbyggd säkerhet har multifunktionella in- och utgångar som gör PR till en lättimplementerad anläggningsstandard. Våra bakplan förenklar installationerna ytterligare och möjliggör sömlös integration med DCS-standardssystem.



Communication

Vi erbjuder överkomliga, lättanvända, framtidssäkrade kommunikationsgränssnitt som kan kommunicera med din installerade PR-produktbas. Alla gränssnitt är löstagbara, har en inbyggd display för visning av processvärden och diagnostik och kan konfigureras med tryckknappar. Produktspecifik funktionalitet innefattar kommunikation via Modbus och Bluetooth och fjärråtkomst med hjälp av vår PPS-applikation (PR Process Supervisor) som finns tillgänglig för iOS och Android.



Multifunction

Vårt unika sortiment av enskilda enheter som täcker in flera applikationer kan enkelt installeras som anläggningsstandard. Genom att tillhandahålla en enda variant som fungerar med ett stort antal applikationer minskar både tidsåtgången för installationer och utbildning, och det förenklar reservdelshanteringen vid dina anläggningar markant. Våra enheter är konstruerade för långsiktig signalnoggrannhet, låg strömförbrukning, immunitet mot elektriska störningar och enkel programmering.



Isolation

Våra kompakta, snabba, högkvalitativa 6 mm-isolatorer bygger på mikroprocessorteknik för exceptionell prestanda och EMC-immunitet för dedikerade applikationer med mycket låg total driftkostnad. De kan staplas såväl vertikalt som horisontellt utan luftgap mellan enheterna.



Display

Vårt displaysortiment karakteriseras av flexibilitet och stabilitet. Enheterna uppfyller nästan alla krav på displayavläsning för processsignaler och har universell ingång såväl som strömförsörjning. De möjliggör realtidsmätning av processvärden inom en mängd olika områden och är konstruerade för att tillhandahålla användarvänlig och tillförlitlig information, även i krävande miljöer.

Universell uni-/bipolär signaltransmitter 4184

Innehållsförteckning

Varning	4
Symbolförklaring	4
Säkerhetsanvisningar	5
Hur man demonterar system 4000	6
Tillämpning	7
Tekniska egenskaper	7
Montering / installation / programmering	7
Tillämpning	8
PR 45xx display / programmeringsfront	9
Tillämpning	9
Montering / demontering av PR 45xx	9
Beställning	10
Tillbehör	10
Tekniska data	10
Konfigurerbara ingångsfelddetektering och ingångsgränser	14
Konfigurerbar ingångsfelddetektering	14
Roten ur funktion	17
45xx displayavläsning av ingångsfelddetektering och signal "utanför område"	19
Anslutningar	20
Blockdiagram	21
Konfiguration / användning av funktionsknapparna	22
Programmeringsschema	24
Programmeringsschema, avancerade funktioner (ADV.SET)	28
Hjälp text översikt	30
Dokumenthistorik	32

Varning



GENERELT

Denna enhet är konstruerad för anslutning till farliga elektriska spänningar. Att ignorera denna varning kan leda till allvarlig personskada eller mekanisk skada.

För att undgå risken för elektrisk stöt och brand skall manualens säkerhetsregler följas, och instruktionerna skall följas. Specifikationerna får inte överskridas, och modulen får bara användas så som beskrivs i följande text. Manualen skall studeras omsorgsfullt innan modulen tas i bruk.

Endast kvalificerad personal (tekniker) bör installera denna modul. Om modulen inte används så som beskrivs av tillverkaren, så reduceras utrustningens skyddsförutsättningar. Anslut inte farlig spänning till modulen innan den är fastmonterad.

Varning



**FARLIG
SPÄNNING**

Tillslut inte skadliga spänningar till enheten, tills enheten är fast. Följande åtgärder ska endast utföras på en avstängd enhet och under ESD-säkerhetsförhållanden:

Allmän montering, anslutning och bortkoppling av ledningar.

Felsökning av enheten.

Reparation av enheten och byte av strömbrytare måste endast utföras av PR electronics A/S.

Varning



VARNING

Öppna inte enhetens främre platta eftersom detta kommer att skada kontakten för displayen / programmeringsfronten PR 45xx.

Denna enhet innehåller inga DIP-switchar eller jumpers.

SYSTEM 4000 måste monteras på en DIN-skena enligt DIN EN 60715.

Symbolförklaring



Triangel med utropstecken: Varning / Uppmaning . Potentiellt dödliga situationer. Läs bruksanvisningen före installation och driftsättning av enheten för att undvika incidenter som kan leda till personskada eller mekaniska skador.



CE-märket visar att modulen uppfyller EU-direktivens krav.



Dubbelisoleringsymbolen visar att enheten är skyddad av dubbel eller förstärkt isolering.

Säkerhetsanvisningar

Definitioner

Farliga spänningar har definierats som intervall: 75 till 1500 Volt DC och 50 till 1000 Volt AC.

Tekniker är kvalificerade personer som är utbildade eller tränade att montera, manövrera och även felsöka tekniskt korrekt och i enlighet med säkerhetsbestämmelserna.

Operatörer, som är bekant med innehållet i denna handbok, justerar och använder vred eller potentiometrar under normal drift.

Mottagande och uppackning

Packa upp modulen utan att skada den. Emballaget bör följa modulen, tills dess att den är permanent monterad. Kontrollera att den mottagna modultypen motsvarar beställd typ.

Miljö

Undvik direkt solljus, damm, hög temperatur, mekaniska vibrationer och stötar, och utsätt inte modulen för regn eller tung fuktighet. Om nödvändigt ska uppvärmning utöver de angivna gränserna för omgivningstemperatur förhindras med hjälp av ventilation.

Enheten kan användas för mätning kategori II och föroreningsgrad 2.

Installation

Modulen bör endast anslutas av tekniker, som är bekant med de tekniska termer, varningar och instruktioner som finns i manualen, och som kan följa dessa. Om det råder tveksamhet om den rätta hanteringen av modulen, skall den lokala distributören kontaktas, alternativt

PR electronics A/S
www.prelectronics.se

Installation och anslutning av modulen skall följa landets gällande regler för installation av elektriskt material, bl.a. med hänsyn till ledningsarea, avsäkring och placering.

Beskrivning av ingång / utgång och anslutning för matningsspänning finns på blockdiagrammet och modulens sidoetikett

Följande gäller för fasta skadliga spänningsanslutna enheter:

Max. skyddssäkringens storlek är 10 A och ska, tillsammans med en strömbrytare, vara lättillgänglig och nära till enheten. Strömbrytaren ska vara märkt med en etikett som indikerar att den stänger av spänningen på enheten.

Tillverkningsåret anges med de två första siffrorna i serienumret.

UL-installationskrav

Använd endast 60/75 ° C kopparledare

För användning endast i föroreningsgrad 2 eller bättre

Max. omgivningstemperatur 60°C

Max. tråddimension AWG 26-14

UL-filnummer E248256

Kalibrering och justering

Vid kalibrering och justering måste mätning och anslutning av externa spänningar utföras enligt specifikationerna i denna bruksanvisning. Teknikern måste använda verktyg och instrument som är säkra att använda.

Normal drift

Operatörer får endast justera och använda enheter som är säkert fastsatta i paneler etc., så att risken för personskador och skador undviks. Det betyder att det inte finns någon elektrisk stötrisk och enheten är lättillgänglig.

Rengöring

Modulen kan, när den inte är spänningsansluten, rengöras med en trasa lätt fuktad i destillerat vatten.

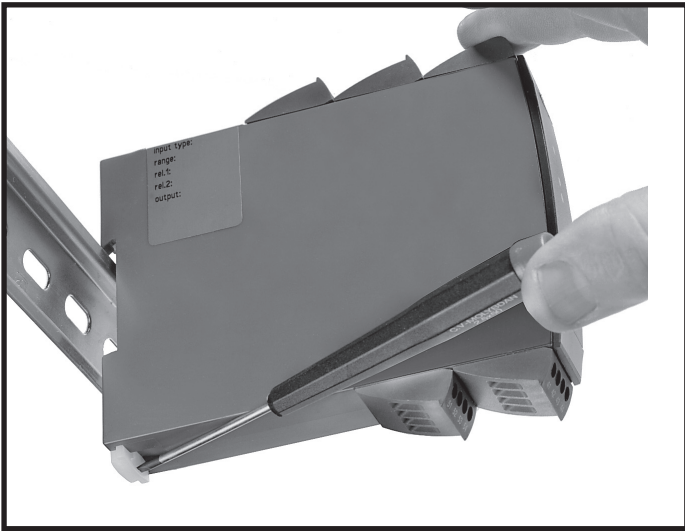
Ansvar

I den mån instruktionerna i den här handboken inte strikt följs, kan inte kunden lägga fram krav gentemot PR electronics A/S som annars skulle finnas enligt det ingångna försäljningsavtalet.

Hur man demonterar system 4000

Bild 1:

Enheten tas av från DIN-skenan genom att flytta botten låset.



Universell uni-/bipolär signaltransmitter

4184

- Modulen mäter DC-ingångar upp till ± 300 V / ± 100 mA med span ner till 25 mV / 0,5 mA
- Passiv / aktiv strömutgång och buffrad spänningsutgång
- Svarstid < 20 ms och utmärkt noggrannhet bättre än 0,05%
- Konfigurerbara ingångsgränser
- Universellt matad med 21,6...253 VAC / 19,2...300 VDC

Tillämpning

- Snabb < 20 ms svarstid för mätning av signaler som produceras av moment-, positions-, ström- och accelerationssensorer.
- Användarkonfigurerbar bipolär eller unipolär I/O betyder att 4184 är lämplig för nästan vilken likspänning eller strömkonvertering som helst.
- Fritt programmerbar mellan ± 300 VDC och ± 100 mA.
- Den inbyggda spänningsmatningen möjliggör försörjning av en 2-tråds eller 3-tråds givare eller en potentiometer.
- Den aktiva eller passiva I/O gör 4184 perfekt för att matcha strömslingor.
- Omvandlar små bipolära områden till breda bipolära eller unipolära områden, t ex ± 1 volt ingång = ± 10 volt eller 4 ... 20 mA utgång.
- Valbar direkt eller inverterad I/O gör 4184 lämplig för proportionella styrapplikationer.
- Konfigurerbara ingångsgränser styr utgångsområdet för ökad säkerhet.
- ± 20 VDC buffrad utgångsspänning för styrning av enheter som PVG 32-ventilen (6...18 VDC).
- Anslutning för både passiva och aktiva in- och utgångar.
- De avtagbara PR 45xx-displayerna ger förbättrad diagnostik.
- 4184 är konstruerad med en hög säkerhetsnivå, så den kan användas i SIL 2 installationer.
- Lämplig för användning i system upp till prestandanivå / performance level "d" enligt ISO-13849.

Tekniska egenskaper

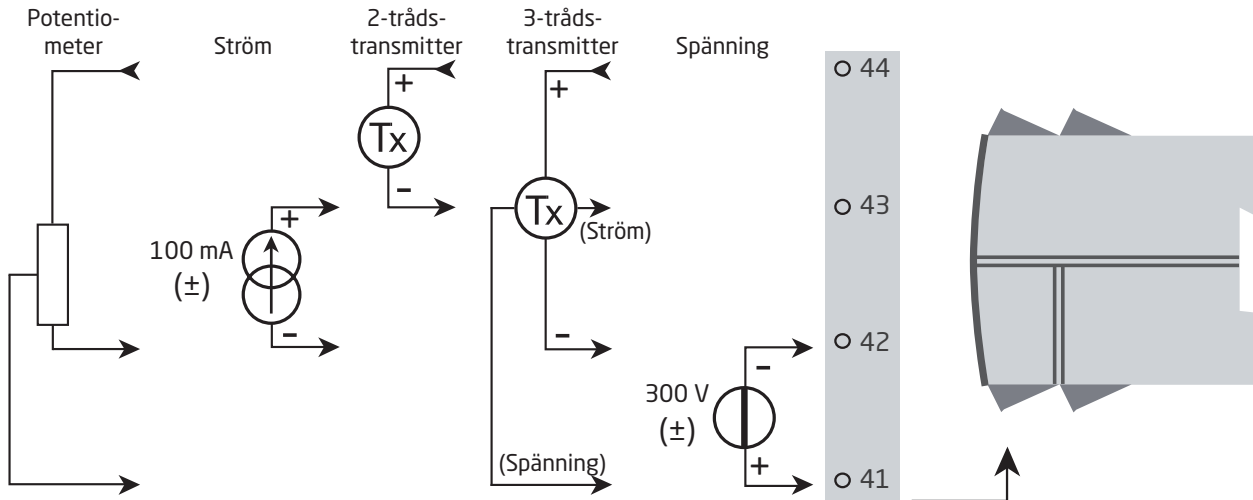
- De senaste analoga och digitala teknikerna används för att uppnå maximal noggrannhet och immunitet mot störningar.
- Möjlighet till återkoppling av utmatningssäkerhet genom att välja S4...20 mA utgång.
- Den aktuella utgången kan driva upp till 1000 ohm, med en justerbar svarstid på 0,0 ... 60,0 sekunder.
- Exceptionell mA-utgångsbelastningsstabilitet <0,001% av omr. / 100 ohm.
- Uppfyller rekommendationerna från NAMUR NE21, vilket garanterar hög noggrannhet i hårda EMC-miljöer.
- Uppfyller rekommendationerna från NAMUR NE43, så att kontrollsystemet enkelt kan upptäcka ett ingångsfel.
- Varje enhet testas med hög 2,3 kVAC, 3-ports galvanisk isolationsnivå.
- Utmärkt signal-brusförhållande på > 60 dB.

Montering / installation / programmering

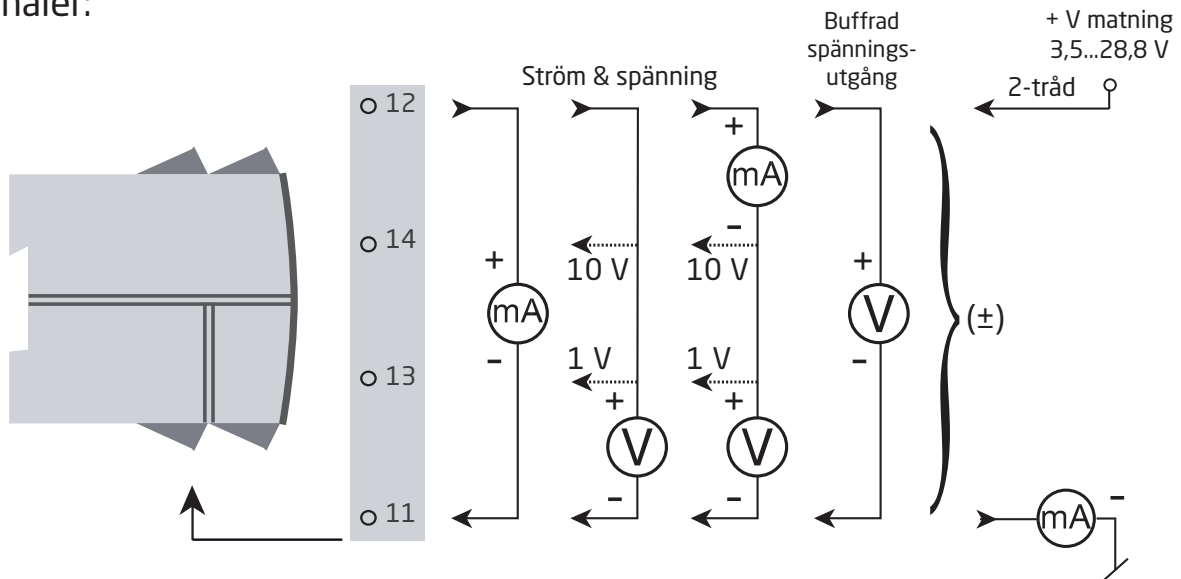
- Mycket låg energiförbrukning betyder att enheter kan monteras sida vid sida utan luftlucka - även vid 60°C omgivningstemperatur.
- Konfiguration, övervakning, 2-punkts processkalibrering och mer uppnås med PR 45xx avtagbara displayer.
- All programmering kan lösenordskyddas.

Tillämpning

Insignaler:

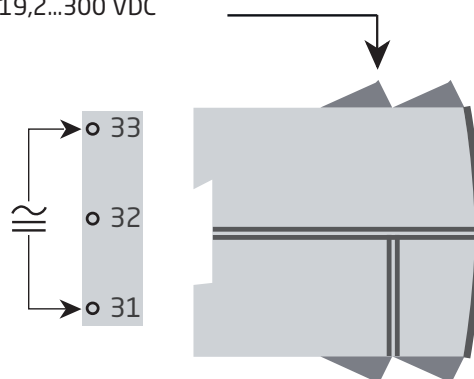


Utsignaler:



Matning:

21,6...253 VAC
eller
19,2...300 VDC



PR 45xx display / programmeringsfront



Funktionalitet

Den enkla och lättförståeliga menystrukturen samt de förklarande hjälptexterna leder dig enkelt och automatiskt genom konfigurationsstegen, vilket gör produkten väldigt lätt att använda. Funktioner och konfigurationsalternativ beskrivs i avsnittet "Konfiguration / användning av funktionsknapparna".

Tillämpning

- Kommunikationsgränssnitt för modifiering av operativa parametrar på 4184.
- Kan flyttas från en 4184 enhet till en annan och ladda befintliga konfigurationen av den första enheten till efterföljande enheter.
- Monterad display visar processvärden samt enhetsstatus.

Tekniska egenskaper

- LCD-skärm med 4 rader:
 - Rad 1 (H = 5,57 mm) visar det skalade processvärdet - OK eller fel.
 - Rad 2 (H = 3,33 mm) visar den valda ingenjörsenheten.
 - Rad 3 (H = 3,33 mm) visar analog utgång eller TAG-nr.
 - Rad 4 visar status för kommunikation samt signaltrend.
- Programmeringsåtkomst kan skyddas genom att tilldela ett lösenord. Lösenordet sparas i enheten för att säkerställa en hög grad av skydd mot ändringar av konfigurationen av obehöriga.

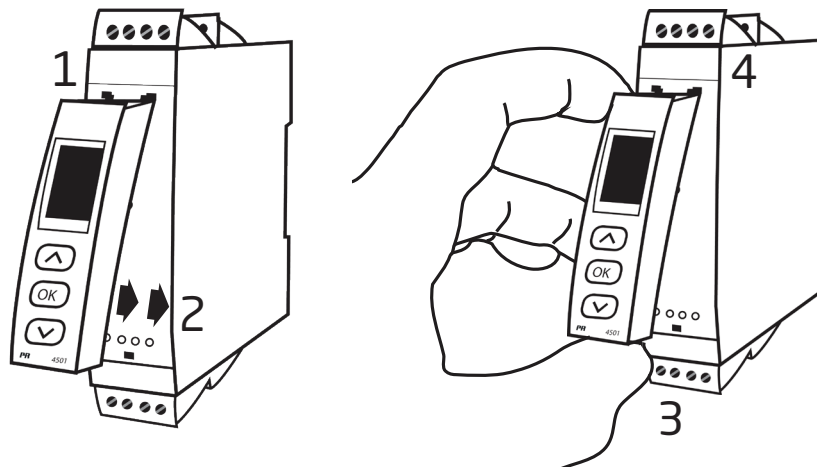


Montering / demontering av PR 45xx

- 1: Sätt in flikarna i PR 45xx i hålen överst på enheten enligt bild.
- 2: Led in PR 45xx tills den klickar fast.

Demontering av PR 45xx

- 3: Tryck på knappen på undersidan av PR 45xx och led ut displayen utåt och uppåt.
- 4: När PR 45xx pekar rakt framåt, lossnar den från enheten genom att du försiktigt drar den utåt.



Beställning

4184 = Universell uni-/bipolär signaltransmitter

Tillbehör

4501 = Display- / programmeringsfront

4511 = Modbus kommunikationsenhet

4512 = Bluetooth kommunikationsenhet

Tekniska data

Miljöförhållanden:

Driftstemperatur	-20°C till +60°C
Lagringstemperatur	-20°C till +85°C
Kalibreringstemperatur	20...28°C
Relativ fuktighet	< 95% RF (ej kond.)
Kapsling	IP20

Installation i föroreningsgrad 2 & överspänningskategori II.

Mekaniska specifikationer:

Dimensioner (HxBxD)	109 x 23,5 x 104 mm
Dimensioner (HxBxD) med 4501 / 451x.	109 x 23,5 x 116 / 131 mm
Vikt, ca.	155 g
Vikt inkl. 4501 / 451x (ca.).	170 g / 185 g
DIN-skena typ	DIN EN 60715 - 35 mm
Tråddimension	0,13...2,08 mm ² / AWG 26...14 tvinnad tråd
Skruvplintar, max. åtdragningsmoment	0,5 Nm

Allmänna specifikationer:

Matningsspänning, universell	21,6...253 VAC, 50...60 Hz eller 19,2...300 VDC
Max. effektbehov	≤ 2,5 W
Max. effektförlust	≤ 2,0 W
Isolationsspänning, test	2,3 kVAC
Isolationsspänning, drift	250 VAC (förstärkt) / 500 VAC (bas)
Programmering	PR 45xx
Signaldynamik, ingång / utgång	24 bitar / 18 bitar
Signal- / brusförhållande	> 60 dB
Bandbredd.	> 40 Hz
Svarstid (0...90%, 100...10%)	< 20 ms
Hjälpspanningar:	
2-trådsmatning (plint 43, 44)	> 16 V @ 23 mA
3-trådsmatning (plint 42, 44)	> 18...< 28 V @ 23...0 mA
Matningsbegränsning (plint 42, 44)	27...35 mA avg., < 80 mA max.
Referensspänning	2,5 V ±0,5%
Referensspänning, last	0...15 mA
Strömgräns, referensspänning	< 60 mA

Noggrannhet, det största av allmänna eller basvärden:

Allmänna värden		
Insignal	Absolutfel	Temperaturkoefficient
Alla	$\leq \pm 0,05\%$ av omr.*	$\leq \pm 0,01\%$ av omr.* / °C

Basvärden		
Typ	Basonoggrannhet	Temperaturkoefficient
Strömingång	$\pm 0,334 \mu\text{A}$	$\pm 0,067 \mu\text{A} / ^\circ\text{C}$
Spänningsingång	$\pm 8,33 \mu\text{V}$	$\pm 1,67 \mu\text{V} / ^\circ\text{C}$
Strömavgång	$\pm 1,33 \mu\text{A}$	$\pm 0,266 \mu\text{A} / ^\circ\text{C}$
Buffrad spännings- avgång	$\pm 267 \mu\text{V}$	$\pm 53,4 \mu\text{V} / ^\circ\text{C}$
Shuntad spännings- avgång ($\pm 1 \text{ V}$)	$\pm 267 \mu\text{V}$	$\pm 53,4 \mu\text{V} / ^\circ\text{C}$
Shuntad spännings- avgång ($\pm 10 \text{ V}$)	$\pm 1333 \mu\text{V}$	$\pm 0,267 \mu\text{V} / ^\circ\text{C}$

EMC immunitet	$< \pm 0,5\%$ av omr.*
Utökad EMC immunitet:	
NAMUR NE 21, kriterie A, burst	$< \pm 1\%$ av omr.*
Ledningsbunden emission, klass A	150 kHz...10 MHz

av omr. (span) = av valt standardområde

* För anpassade ingångs- och utgångsområden är värdena för noggrannhet, temperaturkoefficient och EMC-prestanda giltiga med en maximal ingångsförskjutning på 50% och en maximal utgångsförskjutning på 20%.

Ingångsspecifikationer:

Strömingång:

Signalområde	$\pm 100 \text{ mA}$
Programmerbara mätområden	0...1, 0...5, 1...5, 0...20, 4...20, $\pm 1, \pm 5, \pm 10, \pm 20, \pm 50, \pm 100 \text{ mA}$
Kundanpassat konfigurerbart signalområde	$\pm 100 \text{ mA}$
Min. span	0,5 mA
Ingångsresistans	Nom. 20 Ω + PTC 10 Ω
Spänningsfall på ingång, nom	0,6 V @ 20 mA

Spänningsingång:

Signalområde	$\pm 300 \text{ VDC}$
Programmerbara mätområden	0...0,1, 0...1, 0,2...1, 0...2,5, 0...5, 1...5, 0...10, 2...10, 0...100, 0...300, $\pm 0,1, \pm 1, \pm 2,5, \pm 5, \pm 10, \pm 100, \pm 300 \text{ V}$
Kundanpassat konfigurerbart signalområde	$\pm 300 \text{ V}$
Min. span	25 mV
Ingångsresistans, nom.	
ingång $> 2,5 \text{ V}$	3 M Ω nom.
ingång $\leq 2,5 \text{ V}$	$> 10 \text{ M}\Omega$

Potentiometer ingång:

3-tråds potentiometer ingång (plint 41, 42 & 44)	0...100%
Referensspänning (plint 42, 44).	2,5 V
Kalibreringsresistans	5 k Ω
Min. potentiometerresistans	200 Ω

Konfigurerbara ingångsgränser:

Feldetektering	Aktivera / Avaktivera
Konfigurerbara ingångsgränser, Låg:	
VOLT	"Minsta valbara ingångssignal" till -300 V
STRÖM.	"Minsta valbara ingångssignal" till -100 mA
POTM	"Minsta valbara ingångssignal" till 0%
Konfigurerbara ingångsgränser, Hög:	
VOLT	"Högsta valbara ingångssignal" till 300 V
STRÖM.	"Högsta valbara ingångssignal" till 100 mA
POTM	"Högsta valbara ingångssignal" till 100%
Ingångsgräns låg / hög, felindikeringsnivåer:	
UPP	Se tabeller på sidorna 15-16
NED	Se tabeller på sidorna 15-16
NOLL.	Se tabeller på sidorna 15-16
INGEN	Se tabeller på sidorna 15-16
Hysteres.	0,5% av 'max. ingång'
Fördrojning av feldetektering	0,7...0,8 s

Utgångsspecifikationer:

Vanliga specifikationer för ström utgång:

Alla standard och anpassade mätområden kan väljas som Direkt, Inverterad eller V-funtion.

Aktiv / passiv utgångsområde	± 23 mA / 0...23 mA
Programmerbara områden	0...5, 1...5, 0...10, 2...10, 0...20, 4...20, S4-20 mA ± 5 , ± 10 , ± 20 mA
Kundanpassat konfigurerbart utgångsområde	± 20 mA
Min. span	4 mA
Last, max.	$\leq 1000 \Omega$ / ± 20 V @ ± 20 mA
Strömbegränsning	≤ 28 mA (unipolär) / ± 28 mA (bipolär)
Last stabilitet.	0,001% av omr. / 100 Ω
Svarstid, programmerbar	0,0...60,0 s
Utgångsbegränsning vid utanför området	Se tabeller på sidorna 15-16

Passiv 2-tråds mA utgång:

Programmerbara områden	0...20 och 4...20 mA Direkt eller inverterad funktion
Extern 2-tråds loopmatning	3,5...28,8 V

Vanliga specifikationer för spänningsutgång:

Alla standard och anpassade mätområden kan väljas som Direkt, Inverterad eller V-funtion.

Programmerbara områden	0/0,2...1, 0/1...5, 0/2...10, ± 1 , ± 5 och ± 10 V Direkt eller inverterad funktion
Min. last	> 500 k Ω
Svarstid, programmerbar	0,0...60,0 s
Utgångsbegränsning vid utanför området	Se tabeller på sidorna 15-16

Shuntad spänningsutgång:

Signalområde	$\pm 1,2$ V / ± 12 V
Programmerbara områden	0...1, 0...2,5, 0...5, 1...5, 0...10, 2...10 V ± 1 , $\pm 2,5$, ± 5 , ± 10 V
Kundanpassat konfigurerbart utgångsområde	± 10 V
Min. span	0,8 V
Last, min.	> 500 k Ω

Buffrad spänningsutgång:

Signalområde	± 23 V
Programmerbara områden	0...1, 0,2...1, 0...2,5, 0...5, 1...5, 0...10, 2...10, 0...20, 4...20 V ±1, ±2,5, ±5, ±10, ±20 V
Kundanpassat konfigurerbart utgångsområde	±20 V
Min span.	0,8 V
Strömbegränsning	< 50 mA
Last, min.	> 2 kΩ

Observerade myndighetskrav:

EMC.	2014/30/EU
LVD	2014/35/EU
RoHS	2011/65/EU
EAC	TR-CU 020/2011

Godkännanden:

c UL us, UL 508.	E248256
--------------------------	---------

Funktionssäkerhet:

Hardware assessed för användning i SIL installationer
FMEDA-rapport - www.prelectronics.com

Konfigurerbara ingångsfelstetektering och ingångsgränser

Konfigurerbar ingångsfelstetektering

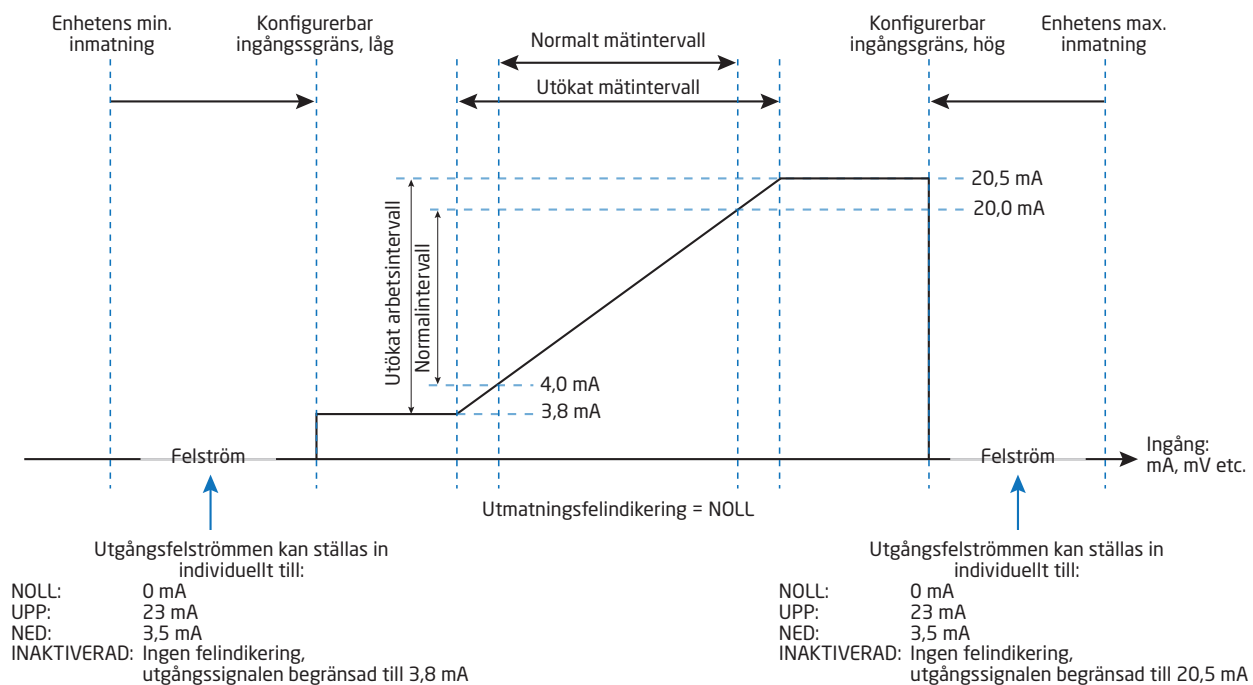
För att öka systemets säkerhet och integritet kan användarna programmera en hög och lågnivå för ingångsfelstetektering. Ingångssignaler utanför de valda felindikeringsnivåerna gör att utsignalen från enheten går till den förprogrammerade nivån. Felet anges i display rad nr. 1 som IN.ER, detta samtidigt som bakgrundsbelysningen blinkar.

De två konfigureringsnivåerna för ingångsfel kan ställas in och aktiveras individuellt, precis som det är möjligt att individuellt ställa in utgångsfelindikationen för var och en av de två detekteringsnivåerna. Detta gör det möjligt för användare att välja processfel, brutna insignaler, etc.

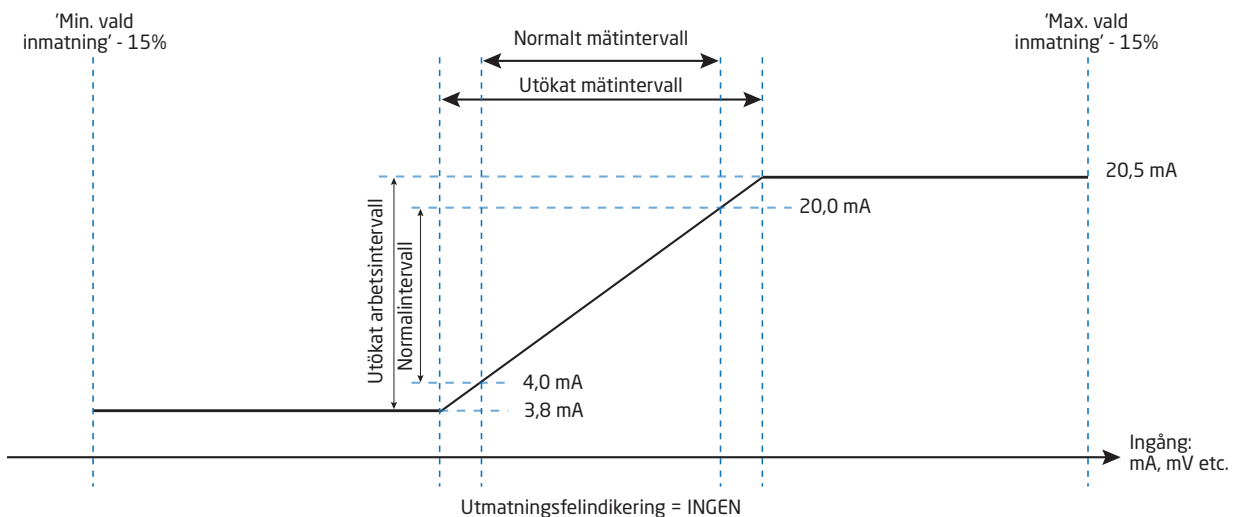
Tillgängliga utsignalfelstillstånd för var och en av de två detekteringsnivåerna är: UPP, NER, NOLL och INGEN.

Utgångsfelindikering använder de felstatus som definieras av NAMUR NE43 för 4...20 mA utgångsområdet. Samt för alla andra utgångsområden används motsvarande utgångsfelindikationer (se tabeller på sidor 15-16).

Exempel - 4...20 mA utgångsspan, Både hög och låg konfigurerbar ingångsfelgräns aktiverad med utgångsfelindikering inställd till NOLL:



Exempel - Inmatningsgränser inställd till INGEN:



Utgångsgränser och felindikeringar - Ström utgång:

	Ingångsgränskontroll inaktiverad		Ingångsgränskontroll Låg och / eller Hög aktiverad					
Utgångsområde	Utgångsgräns låg	Utgångsgräns hög	Utgångsgräns låg	Utgångsgräns hög	Utgångsfelsdetektering, UPP	Utgångsfelsdetektering, NER	Utgångsfelsdetektering, NOLL	Utgångsfelsdetektering, INGEN
4...20 mA	0 mA	23 mA	3,8 mA	20,5 mA	23 mA	3,5 mA	0 mA	Ingen fel-detektering
0...20 mA	0 mA	23 mA	0 mA	20,5 mA	23 mA	0 mA	0 mA	Ingen fel-detektering
2...10 mA	0 mA	11,5 mA	0,195 mA	10,25 mA	11,5 mA	0 mA	0 mA	Ingen fel-detektering
0...10 mA	0 mA	11,5 mA	0 mA	10,25 mA	11,5 mA	0 mA	0 mA	Ingen fel-detektering
0...5 mA	0 mA	5,75 mA	0 mA	5,125 mA	5,75 mA	0 mA	0 mA	Ingen fel-detektering
1...5 mA	0 mA	5,75 mA	0,975 mA	5,125 mA	5,75 mA	0,875 mA	0 mA	Ingen fel-detektering
±5 mA	-5,75 mA	5,75 mA	-5,125 mA	5,125 mA	5,75 mA	5,75 mA	0 mA	Ingen fel-detektering
±10 mA	-11,5 mA	11,5 mA	-10,25 mA	10,25 mA	11,5 mA	-11,5 mA	0 mA	Ingen fel-detektering
±20 mA	-23 mA	23 mA	-20,5 mA	20,5 mA	23 mA	-23 mA	0 mA	Ingen fel-detektering

Utgångs gränser och felindikeringar - shuntad spänningsutgång:

	Ingångsgränskontroll inaktiverad		Ingångsgränskontroll Låg och / eller Hög aktiverad					
Utgångsområde	Utgångsgräns låg	Utgångsgräns hög	Utgångsgräns låg	Utgångsgräns hög	Utgångsfelsdetektering, UPP	Utgångsfelsdetektering, NER	Utgångsfelsdetektering, NOLL	Utgångsfelsdetektering, INGEN
0...1 V	0 V	1,15 V	0 V	1,025 V	1,15 V	0 V	0 V	Ingen fel-detektering
0,2...1 V	0 V	1,15 V	0,195 V	1,025 V	1,15 V	0,175 V	0 V	Ingen fel-detektering
0...5 V	0 V	5,75 V	0 V	5,125 V	5,75 V	0 V	0 V	Ingen fel-detektering
1...5 V	0 V	5,75 V	0,975 V	5,125 V	5,75 V	0,875 V	0 V	Ingen fel-detektering
0...10 V	0 V	11,5 V	0 V	10,25 V	11,5 V	0 V	0 V	Ingen fel-detektering
2...10 V	0 V	11,5 V	1,95 V	10,25 V	11,5 V	1,75 V	0 V	Ingen fel-detektering
±1 V	-1,15 V	1,15 V	-1,025 V	1,025 V	1,15 V	-1,15 V	0 V	Ingen fel-detektering
±5 V	-5,75 V	5,75 V	-5,125 V	5,125 V	5,75 V	-5,75 V	0 V	Ingen fel-detektering
±10 V	-11,5 V	11,5 V	-10,25 V	10,25 V	11,5 V	-11,5 V	0 V	Ingen fel-detektering

Utgångs gränser och felindikeringar - buffrad spänningsutgång

Utgångs- område	Ingångsgränskontroll inaktiverad		Ingångsgränskontroll Låg och / eller Hög aktiverad					
	Utgångs- gräns låg	Utgångs- gräns hög	Utgångs- gräns låg	Utgångs- gräns hög	Utgångsfels- detektering, UPP	Utgångsfels- detektering, NER	Utgångsfels- detektering, NOLL	Utgångsfels- detektering, INGEN
0...1 V	0 V	1,15 V	0 V	1,025 V	1,15 V	0 V	0 V	Ingen fel- detektering
0,2...1 V	0 V	1,15 V	0,195 V	1,025 V	1,15 V	0,175 V	0 V	Ingen fel- detektering
0...2,5 V	0 V	2,875 V	0 V	2,5625 V	2,875 V	0 V	0 V	Ingen fel- detektering
0...5 V	0 V	5,75 V	0 V	5,125 V	5,75 V	0 V	0 V	Ingen fel- detektering
1...5 V	0 V	5,75 V	0,975 V	5,125 V	5,75 V	0,875 V	0 V	Ingen fel- detektering
0...10 V	0 V	11,5 V	0 V	10,25 V	11,5 V	0 V	0 V	Ingen fel- detektering
2...10 V	0 V	11,5 V	1,95 V	10,25 V	11,5 V	1,75 V	0 V	Ingen fel- detektering
0...20 V	0 V	> 21 V	0 V	20,5 V	> 21 V	0 V	0 V	Ingen fel- detektering
4... 20 V	0 V	> 21 V	3,8 V	20,5 V	> 21 V	3,5 V	0 V	Ingen fel- detektering
±1 V	-1,15 V	1,15 V	-1,025 V	1,025 V	1,15 V	-1,15 V	0 V	Ingen fel- detektering
±2,5 V	-2,875 V	2,875 V	-2,5625 V	2,5625 V	2,875 V	-2,875 V	0 V	Ingen fel- detektering
±5 V	-5,75 V	5,75 V	-5,125 V	5,125 V	5,75 V	-5,75 V	0 V	Ingen fel- detektering
±10 V	-11,5 V	11,5 V	-10,25 V	10,25 V	11,5 V	-11,5 V	0 V	Ingen fel- detektering
±20 V	< -21 V	> 21 V	-20,5 V	20,5 V	> 21 V	< -21 V	0 V	Ingen fel- detektering

Utgångsgränser och felindikeringar - anpassade utgångar (gäller både spänning och ström utgångar):

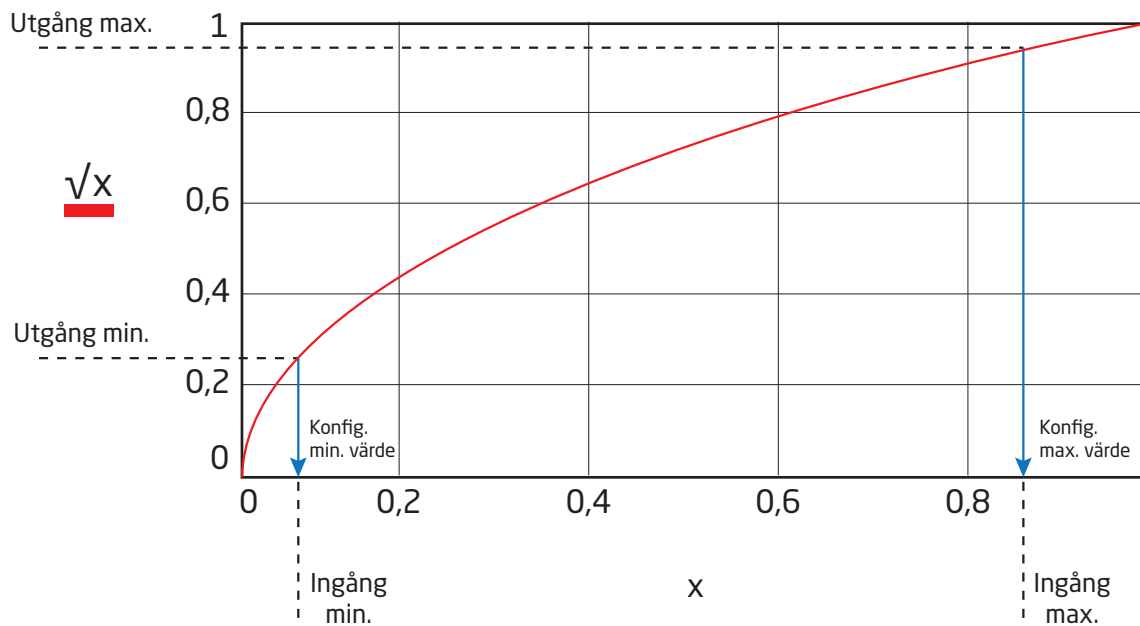
Utgångs- område	Ingångsgränskontroll inaktiverad		Ingångsgränskontroll Låg och / eller Hög aktiverad					
	Utgångs- gräns låg	Utgångs- gräns hög	Utgångs- gräns låg	Utgångs- gräns hög	Utgångsfels- detektering, UPP	Utgångsfels- detektering, NER	Utgångsfels- detektering, NOLL	Utgångsfels- detektering, INGEN
Utgångar som börjar vid noll	0 V / 0 mA	'Max. utgång'* 115%	0 V / 0 mA	'Max. utgång'* 102,5%	'Max. utgång'* 115%	0 V / 0 mA	0 V / 0 mA	Ingen fel- detektering
Noll- punktsför- skjutning utgångs- område *)	0 V / 0 mA	'Max. utgång'* 115%	'Min. utgång'* 95%	'Max. utgång'* 102,5%	'Max. utgång'* 115%	'Min. utgång'* 87,5%	0 V / 0 mA	Ingen fel- detektering
Bipolärt område	'Min. utgång'* 115%	'Max. utgång'* 115%	'Min. utgång'* 102,5%	'Max. utgång'* 102,5%	'Max. utgång'* 115%	'Min. utgång'* 115%	0 V / 0 mA	Ingen fel- detektering

*) En utgång anses vara förskjuten om området inte innehåller noll eller en nollkorsning.

Roten ur funktion

4184 har möjlighet att konfigurera ett kvadratrotsförhållande mellan ingång och utgång.

Det är möjligt att använda hela kvadratrotsförhållandet, eller att välja en bråkdel av kvadratrotsfunktionen, genom att manuellt välja 'Ingång min.' och 'Ingång max.' av kvadratrotsfunktionen, som visas i figuren nedan:

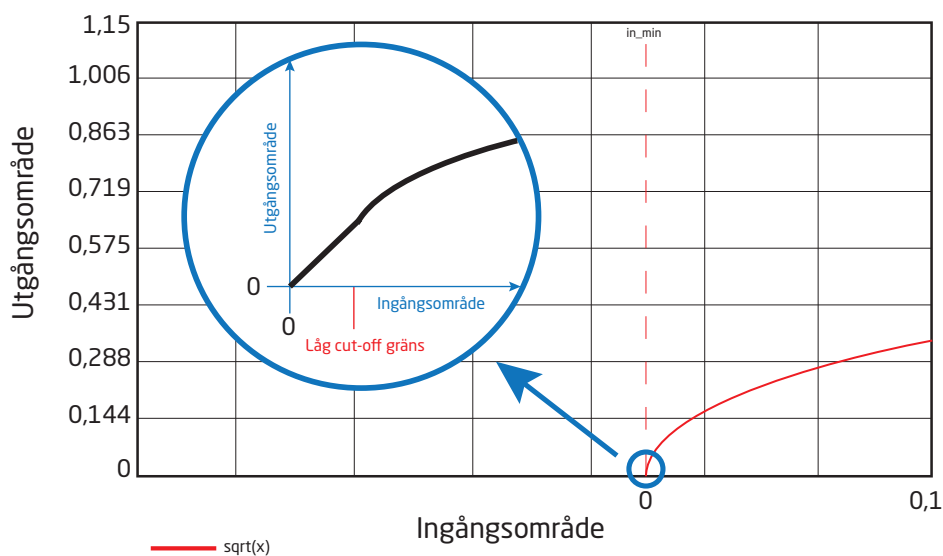


Låg cut-off gräns:

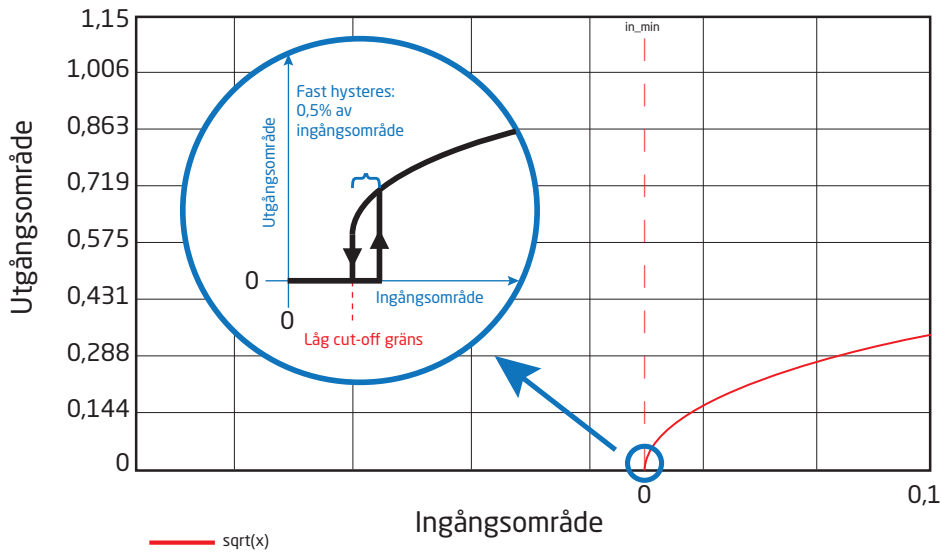
Som en del av kvadratrotsfunktionen hos 4184 är det möjligt att manuellt konfigurera en låg cut-off gräns. Funktionen används ofta för att understryka störningar i systemet.

Det låga cut-off värdet definierar en punkt där in/ut-förhållandet antingen ändras till ett linjärt förhållande eller utgången avkortas till noll. De två principerna illustreras nedan:

Linjär cut-off:



Avkortad till noll:



Konfiguration	Parameter	Specifikation	Tillstånd
Låg cut-off gräns	Linjär cut-off	0,0 till 50,0% av valt ingångsområde	Oberoende av kvadratrotinställningar
	Avkortad till noll	0,0 till 50,0% av valt ingångsområde Fast hysteres 0,5% av valt ingångsområde	

Drift ovanför / nedanför område:

Konfiguration	Parameter	Specifikation	Tillstånd
Normal kvadratrotsfunktion	Ingång lågt gränsvärde	'Minimum av valt ingångsområde'	'Kvadratrot max. värde' > 'Kvadratrot min. värde'
	Ingång högt gränsvärde	'Maximum av valt ingångsområde' + 20%	
Inverterad kvadratrotsfunktion	Ingång lågt gränsvärde	'Minimum av valt ingångsområde' - 20%	'Kvadratrot max. värde' < 'Kvadratrot min. värde'
	Ingång högt gränsvärde	'Maximum av valt ingångsområde'	

45xx displayavläsning av ingångsfelsdetektering och signal "utanför område"

Konfigurerbar ingångsfelsdetektering - avläsning (IN.ER):			
Ingång	Område	Avläsning	Gräns
CURR	Alla	IN.ER	Se tabeller på sidonar 15-16
VOLT	Alla	IN.ER	Se tabeller på sidonar 15-16
POTM	Alla	IN.ER	Se tabeller på sidonar 15-16

Displayläsning vid "utanför område" gränsvärden			
Ingång	Område	Avläsning	Gräns
Alla	Alla	IN.LO	Beroende på ingångstyp
		IN.HI	Beroende på ingångstyp

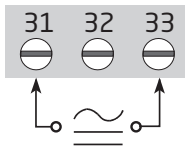
Displayavläsning under min. / över max. (-1999, 9999):			
Ingång	Område	Avläsning	Gräns
Alla	Alla	-1999	Displayavläsning <-1999
		9999	Displayavläsning >9999

Avläsning vid maskinvarufel		
Felsökning	Avsläsning	Orsak
Kontrollera mätningen av analog utgång	AO.ER	Ingen last på ström utgången (endast S4...20 mA)*
Kommunikationstest mellan 45xx och 4184	NO.CO	Anslutningsfel
Konfigurationsfel	CO.ER	Standardkonfigurationen är laddad
Konfigurationsfel	CO.ER	Felaktig konfigurering
Kontrollera att den sparade konfigurationen i 45xx matchar enheten	TY.ER	Ogiltig typ eller rev. nummer
Hårdvarufel	RA.ER	RAM fel*
Hårdvarufel	AD.ER	Fel på A/D omvandlare*
Hårdvarufel	AO.SU	Analog utgångsförsörjningsfel*
Hårdvarufel	EF.ER	Externt flashfel *
Hårdvarufel	IF.ER	Internt flashfel *

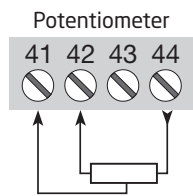
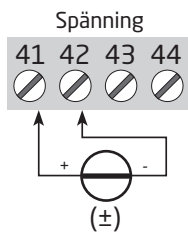
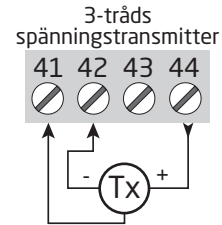
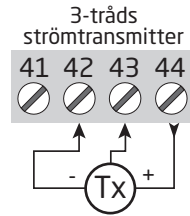
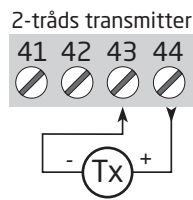
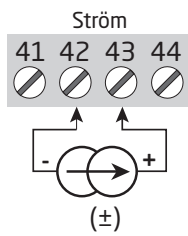
!	Alla felindikeringar i displayen blinkar en gång per sekund. Hjälptexten förklarar felet. Om felet är ett ! Ingångsslingfel, blinkar bakgrundsbelysningen på displayen - detta bekräftas (stoppas) genom att trycka på knappen.
*	Fel bekräftas genom att man antingen gör om grundkonfigureringen eller genom att återställa enhetens ström. Vissa typer av fel kan bara bekräftas genom att återställa enhetens ström.
**	Felet bekräftas genom att grundkonfigureringen av enheten görs om.

Anslutningar

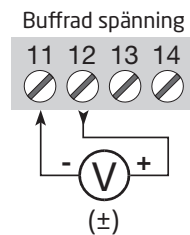
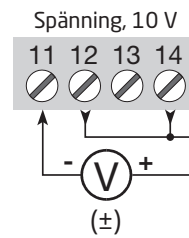
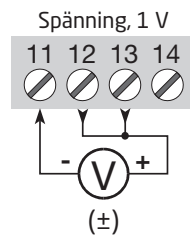
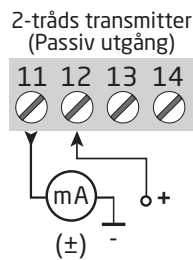
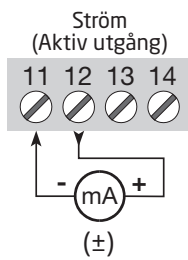
Matning



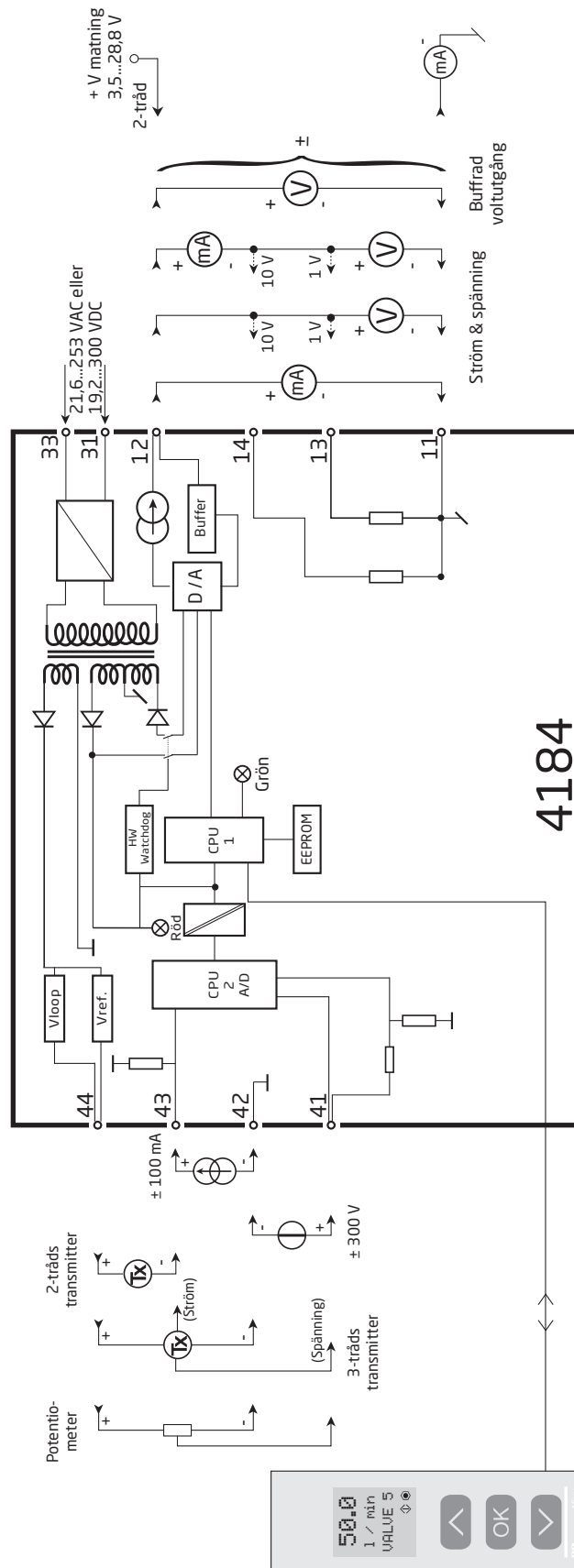
Insignaler:



Utsignaler:



Blockdiagram



Konfiguration / användning av funktionsknapparna

Dokumentation för programmeringsschema.

I allmänhet

När du konfigurerar 4184 kommer du att guidas genom alla parametrar och du kan välja vilka inställningar som passar applikationen. För varje meny finns en rullningshjälpstext som automatiskt visas i rad 3 på displayen.

Konfigurationen utförs med hjälp av de tre funktionstangenterna:

- ↶ kommer att öka det numeriska värdet eller välja nästa parameter
- ↷ kommer att sänka det numeriska värdet eller välja föregående parameter
- ⊗ sparar det valda värdet och fortsätter till nästa meny

När konfigurationen är klar kommer displayen att återgå till standardläget 1.0. Om du trycker på och håller in ⊗ kommer du tillbaka till föregående meny eller återgår till standardläget (1.0), utan att spara de ändrade värdena eller parametrarna.

Om ingen knapp aktiveras under 1 minut kommer displayen att återgå till standardläget (1.0) utan att spara de ändrade värdena eller parametrarna.

Ytterligare förklaringar

Lösenordsskydd: Programmeringsåtkomst kan blockeras genom att tilldela ett lösenord. Lösenordet sparas i enheten för att säkerställa en hög grad av skydd mot obehöriga ändringar av konfigurationen. Om det konfigurerade lösenordet inte är känt, kontakta PR electronics support - www.prelectronics.com/se/contact.

Signal- och sensorfelindikering via displayfront 45xx

Signalfel visas som LO.ER (se tabell sidan 19). Ingångssignaler utanför det valda området visas som IN.LO som anger låg ingångssignal eller IN.HI som indikerar hög insignal (se tabell sidan 19). Felindikation visas i rad 1 som text och samtidigt blinkar bakgrundsbelysningen. En blinkande kula i rad 4 indikerar korrekt funktion av 45xx.

Signal- och sensorfelindikering utan displayfront

Enhetens status kan också läsas från den röda / gröna lysdioden på enhetens framsida.

- Grön blinkande LED 13 Hz indikerar normal drift.
- Grön blinkande LED 1 Hz indikerar loopfel.
- Stabil grön LED indikerar internt fel.
- Stabil röd LED indikerar fatalt fel.

Avancerade funktioner

Enheten ger tillgång till ett antal avancerade funktioner som kan nås genom att svara "Ja" till alternativet "ADV.SET".

Minne (MEM): I minnesmenyn kan du spara enhetens konfiguration i 45xx och flytta sedan 45xx till en annan enhet av samma typ och hämta konfigurationen i den nya enheten.

Display setup (DISP): Här kan du justera ljusstyrkan kontrasten och bakgrundsbelysningen. Uppställning av TAG-nummer med 6 tecken. Val av funktionell avläsning i rad 3 på displayen - välj mellan avläsning av analog utgång eller tagg nr.

Tvåpunkts processkalibrering (CAL): Enheten kan processkalibreras med 2 punkter för att passa en given ingångssignal. En låg ingångssignal (inte nödvändigtvis 0%) appliceras och det verkliga värdet matas in via 45xx. Sen appliceras en hög signal (ej nödvändigtvis 100%) och det verkliga värdet matas in via 45xx. Om du accepterar att använda kalibreringen, fungerar enheten enligt denna nya inställning. Om du senare avvisar denna meny punkt eller väljer en annan typ av ingångssignal återgår enheten till fabrikskalibrering.

Process-simuleringsfunktion (SIM): I meny punkt "EN.SIM" är det möjligt att simulera en ingångssignal med hjälp av piltangenterna och därmed styra utsignalen upp eller ner. Du måste lämna menyn genom att trycka på ⊗ (ingen time-out). Simuleringsfunktionen avslutas automatiskt om 45xx är borttagen.

Lösenord (PASS): Här kan du välja ett lösenord mellan 0000 och 9999 för att skydda enheten mot obehöriga ändringar av konfigurationen. Enheten levereras som standard utan lösenord.

Språk (LANG): I menyn "LANG" kan du välja mellan 7 olika språkversioner av hjälptexter som kommer att visas i menyn. Du kan välja mellan UK, DE, FR, IT, ES, SE och DK.

Utgångsfunktion (OFUN): Här kan utgångsegenskaperna ställas in till antingen Direkt (DIR) eller Inverterad (INV) funktion. Utgångstyp och -intervall ställs in i den normala programmeringsmenyn. Om det valda utgångsområdet startar vid noll kan V-böjd utmatningsfunktion (VFUN) också väljas. Utmatningsegenskaperna blir då 100-0-100% av en linjär 0-100% ingångssignal.

Funktion kvadratrot och låg cut-off (IFUN): Här är det möjligt att välja ett kvadratrotsförhållande mellan ingång och utgång och bestämma vilken del av kvadratrotsfunktionen som skall användas. Funktionen innehåller en låg cut-off gräns för att begränsa "små" ingångssignaler. Cut-off typ och gränsvärde väljs också i denna meny punkt.

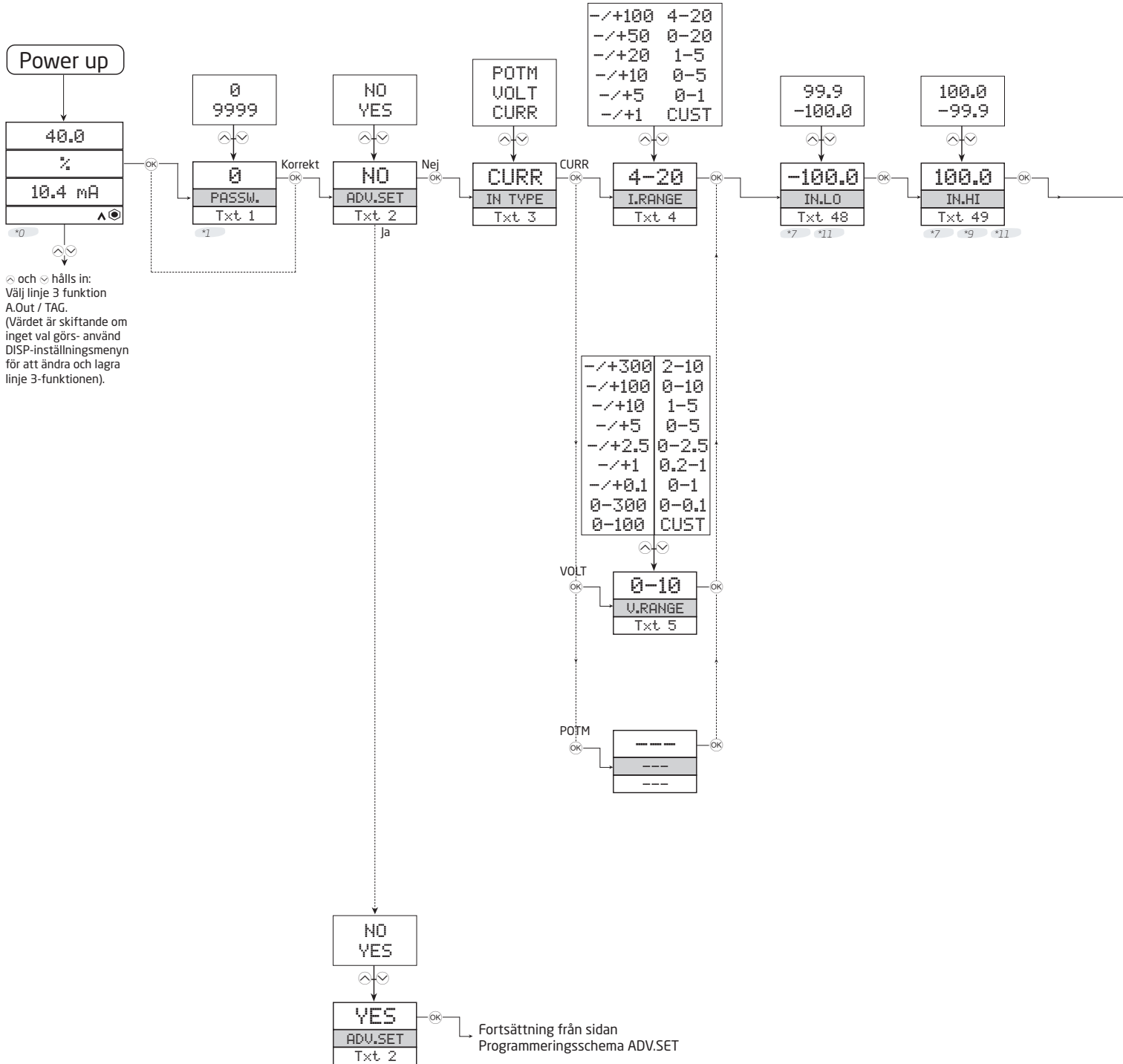
Automatisk diagnostik

Enheten utför en avancerad automatisk diagnos av de interna kretsarna - kontrollera tabeller på sidan 19.

Programmeringsschema

Om ingen knapp aktiveras under 1 minut kommer displayen att återgå till standardläge 1.0 utan att spara konfigurationsändringar.

- ⏮ Öka värdet / välj nästa parameter
 - ⏭ Minska värdet / välj föregående parameter
 - ⏹ Spara det valda värdet och fortsätt till nästa meny
- Håll ⏹, Tillbaka till föregående meny / återgå till meny 1.0 utan att spara.



⏮ och ⏭ hålls in:
Välj linje 3 funktion
A.Out / TAG.
(Värdet är skiftande om
inget val görs- använd
DISP-inställningsmenyn
för att ändra och lagra
linje 3-funktionen).

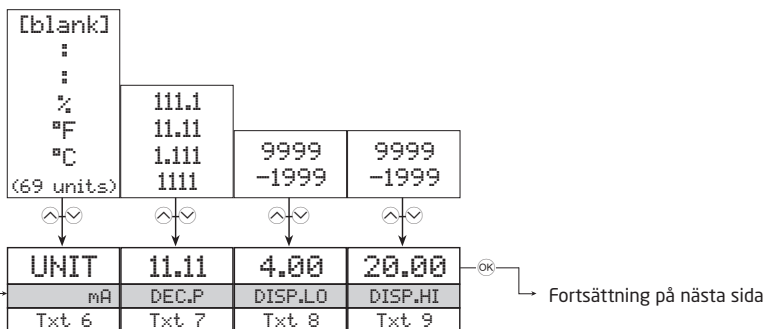
*0 Standardläge.
Rad 1 visar det skalade processvärdet - OK eller fel.
Rad 2 visar den valda ingenjörsenheten.
Rad 3 visar analog utgång eller TAG-nr.
Rad 4 visar status för kommunikation samt signaltrend.

*1 Visas endast om lösenord är aktiverat.

*7 Visas endast om CUST ingångsområde eller POTM har valts.
Den här menyn ändrar automatiskt intervallet.

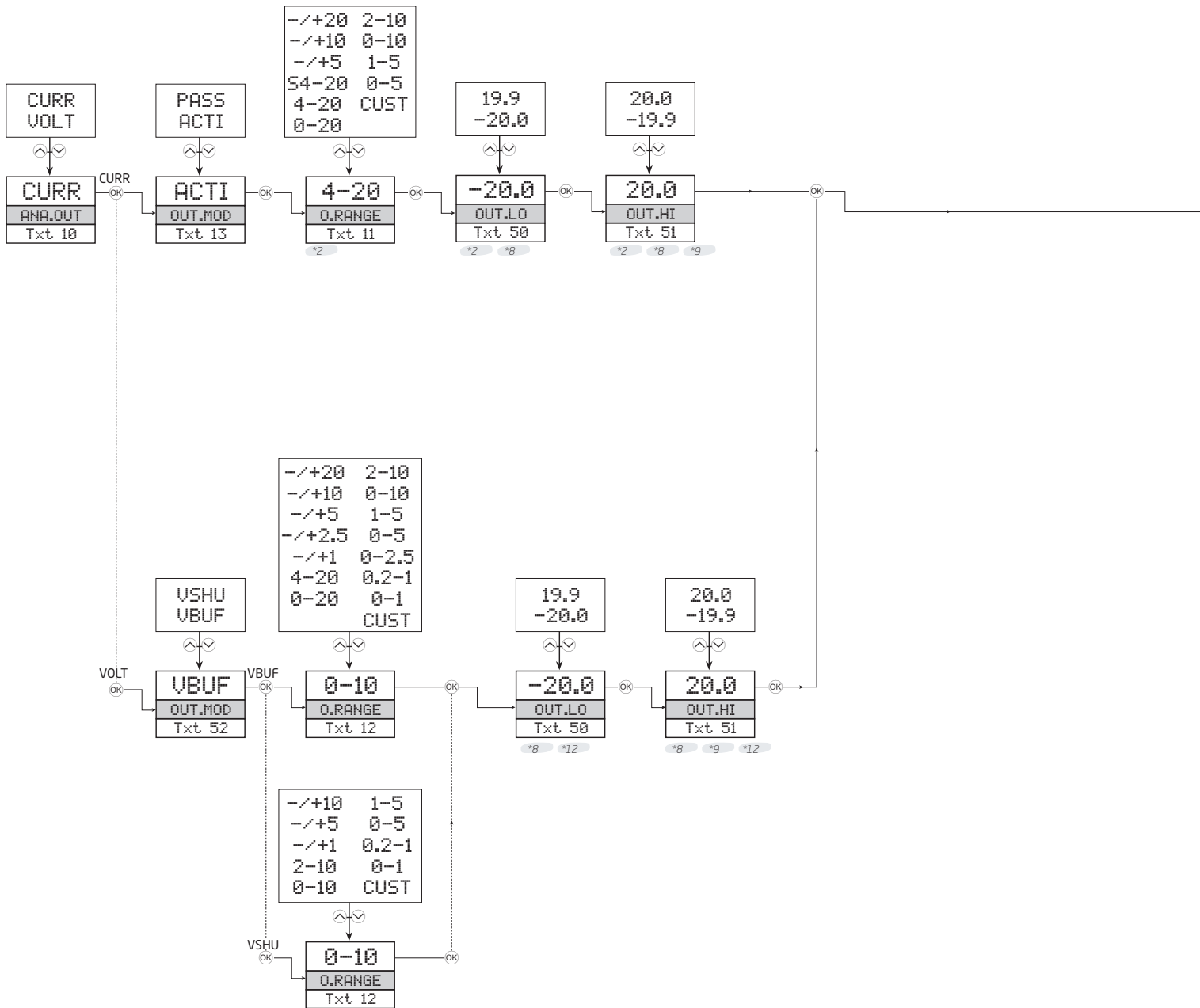
*9 Värdet kommer att tvingas vara större än xx.LO.

*11 Gränserna är beroende av ingångstyp:
CURR-gränser är: ±50,0
VOLT-gränser är: ±300
POTM-gränser är: 0 och 100,0



Valbara ENHETER:

°C	hp	kW	mA	pH
°F	hPa	kWh	mbar	rpm
%	Hz	l	mils	s
A	in	l/h	min	S
bar	in/h	l/min	mm	t
cm	in/min	l/s	mm/s	t/h
ft	in/s	m	mol	uA
ft/h	ips	m/h	Mpa	um
ft/min	K	m/min	mV	uS
ft/s	kA	m/s	MW	V
g	kg	m/s ²	MWh	W
gal/h	kJ	m ³	N	Wh
gal/min	kPa	m ³ /h	Ohm	yd
GW	kV	m ³ /min	Pa	[blank]

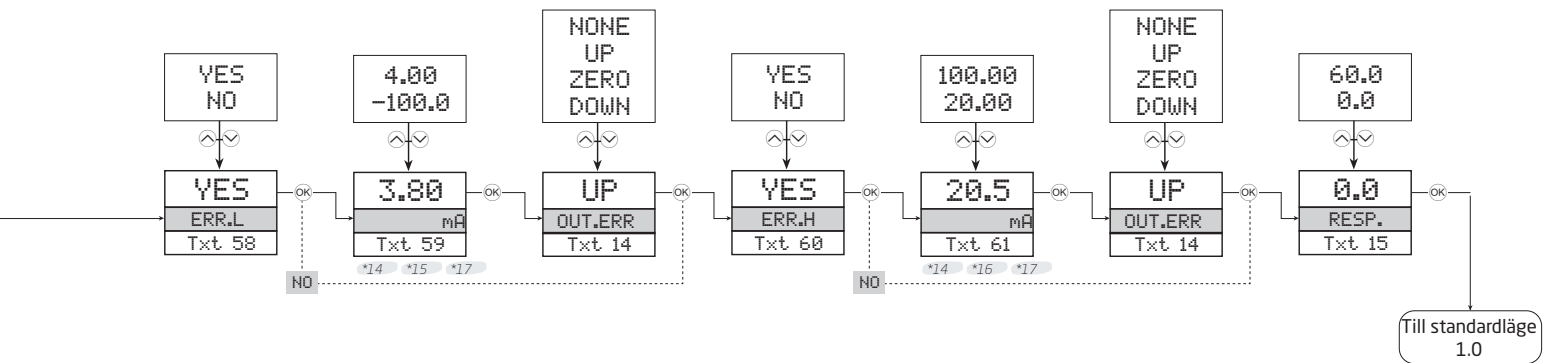


*2 Om passiv har valts är värdena begränsade till enbart positivt område.

*9 Värdet kommer att tvingas vara större än xx.L0.

*8 Visas endast om CUST utgångsområde har valts. Den här meny ändrar automatiskt intervallet.

*12 Gränserna är beroende av utgångstyp:
VBUF-gränser är: ±20,0
VSHU-gränser är: ±10,0



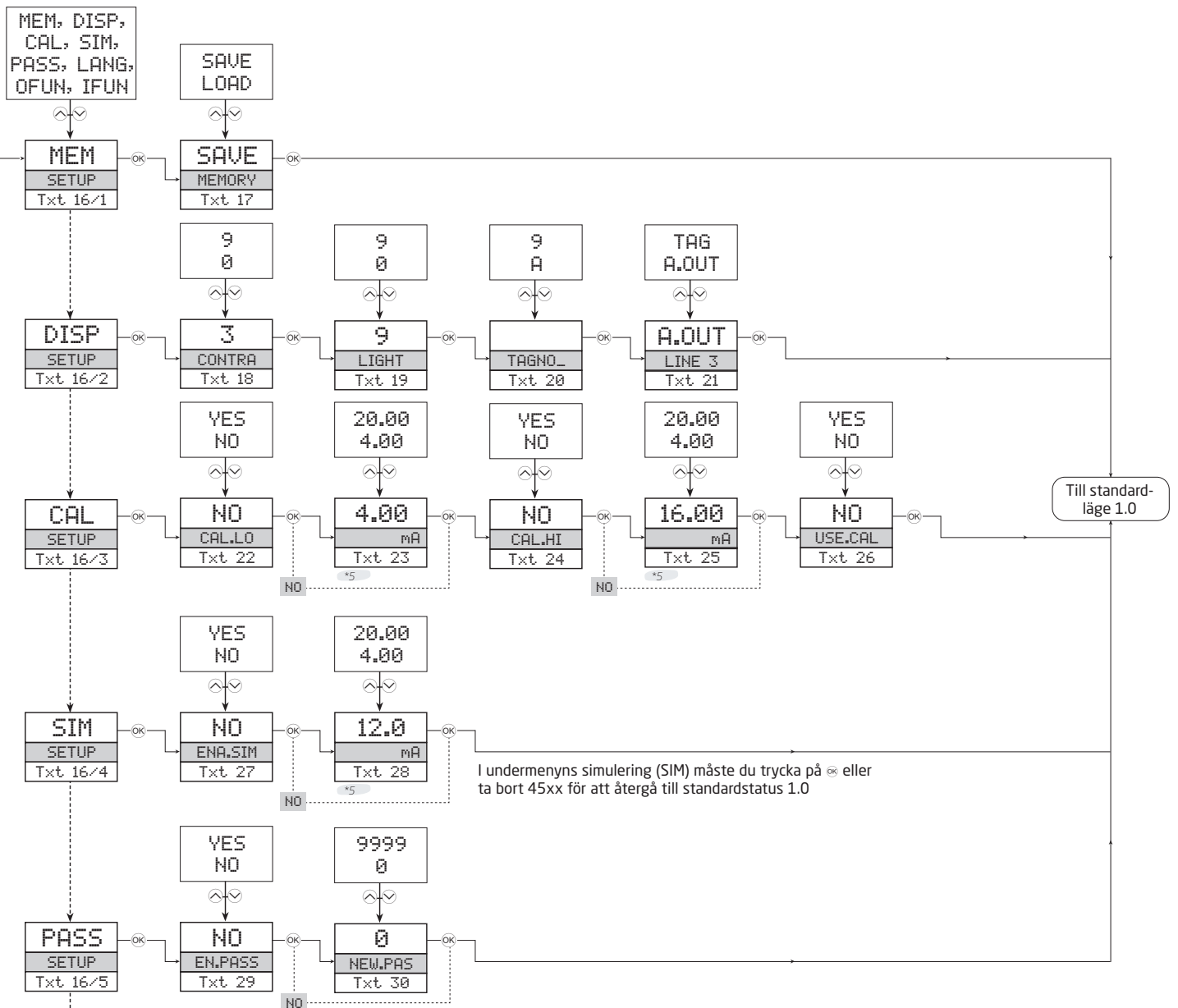
*14 Valbar i tekniska enheter, d.v.s. Volt (V), Ström (mA) eller Potentiometer (%).

*15 Gränser är beroende av ingångstyp och det valda ingångsområdet:
 Hög gräns: 'Minsta inmatning'
 Låg gräns, CURR: -60,0 mA
 Låg gräns, VOLT: -300 V
 Låg gräns, POTM: 0 %

*16 Gränser är beroende av ingångstyp och det valda ingångsområdet:
 Lägräns: 'Maximal ingång'
 Hög gräns, CURR: 60,0 mA
 Hög gräns, VOLT: 300 V
 Hög gräns, POTM: 100,0 %

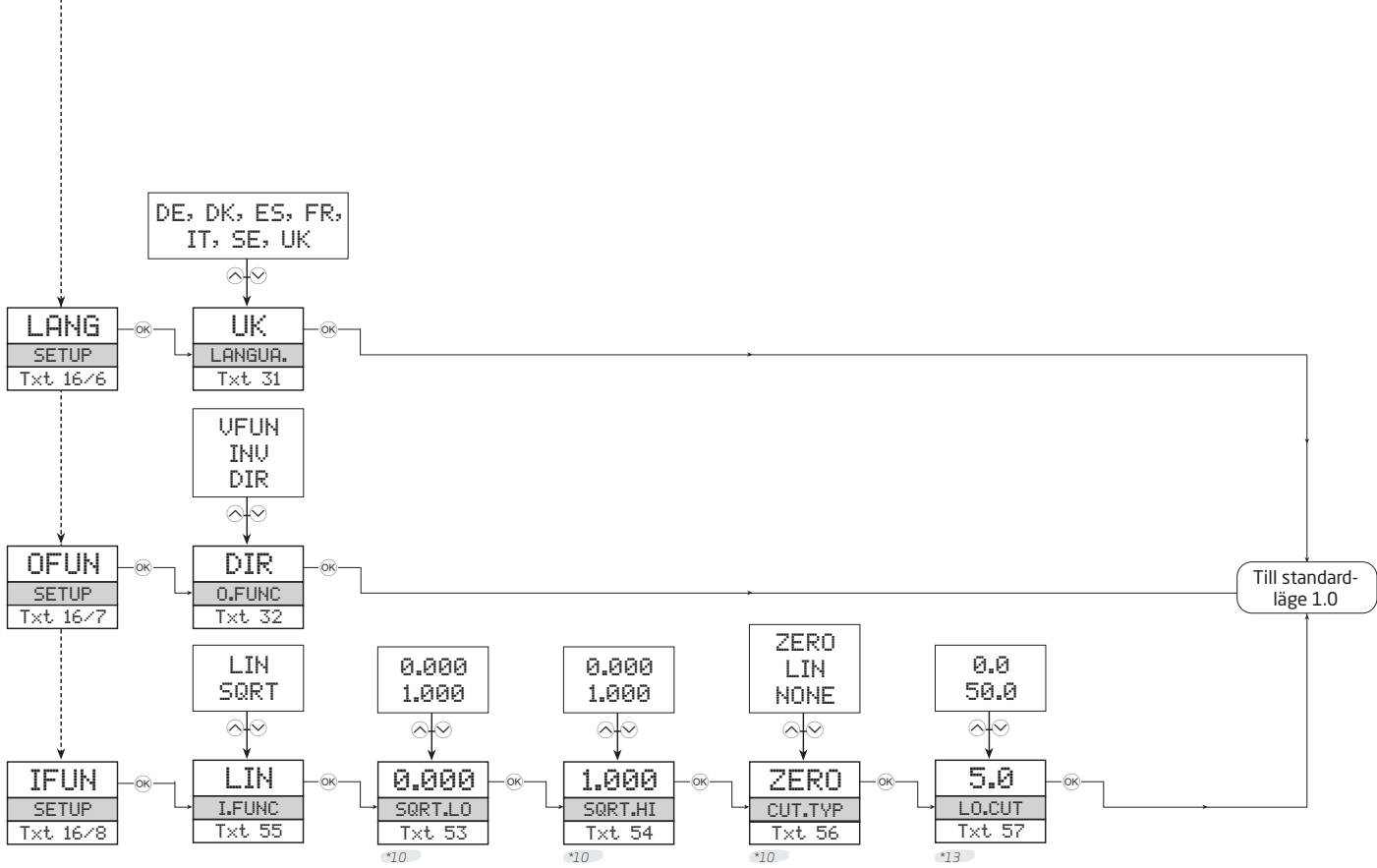
*17 Om det valda ingångsområdet ändras till 4...20 mA ställs de konfigurerbara gränserna initialt till följande:
 Gränsvärde, Låg 3,6 mA
 Gränsvärde, Hög 21 mA

Programmeringsschema, avancerade funktioner (ADV.SET)



Fortsättning på nästa sida

*5 Valbart område enligt definitionen av DECP, DISPLO och DISP.HI.



*10 Visas endast om SQRT väljs!
SQRT.LO och SQRT.HI får inte vara lika.

*13 Visas endast om CUT.TYP inte är inställd på NONE.

Hjälptext översikt

- [1] Ange rätt lösenord
- [2] Gå till avancerad inställningsmeny?
- [3] Välj strömingång
Välj spänningsingång
Välj potentiometeringång
- [4] Välj -100...100 mA ingångsområde
Välj -50...50 mA ingångsområde
Välj -20...20 mA ingångsområde
Välj -10...10 mA ingångsområde
Välj -5...5 mA ingångsområde
Välj -1...1 mA ingångsområde
Välj 4...20 mA ingångsområde
Välj 0...20 mA ingångsområde
Välj 1...5 mA ingångsområde
Välj 0...5 mA ingångsområde
Välj 0...1 mA ingångsområde
Välj kundanpassad strömingångsområde
- [5] Välj -300...300 V ingångsområde
Välj -100...100 V ingångsområde
Välj -10...10 V ingångsområde
Välj -5...5 V ingångsområde
Välj -2,5...2,5 V ingångsområde
Välj -1...1 V ingångsområde
Välj -100...100 mV ingångsområde
Välj 0...300 V ingångsområde
Välj 0...100 V ingångsområde
Välj 2...10 V ingångsområde
Välj 0...10 V ingångsområde
Välj 1...5 V ingångsområde
Välj 0...5 V ingångsområde
Välj 0...2,5 V ingångsområde
Välj 0,2...1 V ingångsområde
Välj 0...1 V ingångsområde
Välj 0...100 mV ingångsområde
Välj kundanpassad spänningsingångsområde
- [6] Välj displayenhet
- [7] Välj position för decimaltecken
- [8] Ange displayområde låg
- [9] Ange displayområde hög
- [10] Välj ström som analog utgång
Välj spänning som analog utgång
- [11] Välj -20...20 mA utgångsområde
Välj -10...10 mA utgångsområde
Välj -5...5 mA utgångsområde
Välj 4...20 mA med loop-övervakning
Välj 4...20 mA utgångsområde
Välj 0...20 mA utgångsområde
Välj 2...10 mA utgångsområde
Välj 0...10 mA utgångsområde
Välj 1...5 mA utgångsområde
Välj 0...5 mA utgångsområde
Välj kundanpassad ström utgångsområde
- [12] Välj -20...20 V utgångsområde
Välj -10...10 V utgångsområde
Välj -5...5 V utgångsområde
Välj -2,5...2,5 V utgångsområde
Välj -1...1 V utgångsområde
Välj 4...20 V utgångsområde
- Välj 0...20 V utgångsområde
- Välj 2...10 V utgångsområde
- Välj 0...10 V utgångsområde
- Välj 1...5 V utgångsområde
- Välj 0...5 V utgångsområde
- Välj 0...2,5 V utgångsområde
- Välj 0,2...1 V utgångsområde
- Välj 0...1 V utgångsområde
- Välj kundanpassad spänningsutgångsområde
- [13] Välj aktiv utgång
Välj passiv utgång
- [14] Välj minskande vid fel
Välj '0' på utgång vid fel
Välj ökande vid fel
Välj ingen aktivering vid fel - utgång odefinierad vid fel
- [15] Analog utsignal svartid i sekunder
- [16] Välj analog utgångsfunktion
Gå in i språkinställning
Gå till inställning-lösenord
Gå till simuleringstillstånd
Utför processkalibrering
Gå till displayinställning
Utför minnesinställning
Välj analog ingångsfunktion
- [17] Överför sparad inställning till modul
Spara inställning i displayfront
- [18] Justera LCD-kontrast
- [19] Justera LCD-bakgrundsbelysning
- [20] Ange ett TAG-nr. på 6 tecken
- [21] Analogt utgångsvärde visas i displaylinje 3
TAG-nr. visas i displaylinje 3
- [22] Kalibrera ingång låg till processvärde?
- [23] Ange värde för låg kalibreringspunkt
- [24] Kalibrera ingång hög till processvärde?
- [25] Ange värde för hög kalibreringspunkt
- [26] Använda värden för processkalibrering?
- [27] Aktivera simuleringstillstånd?
- [28] Ange simuleringvärde för ingång
- [29] Aktivera lösenordsskydd?
- [30] Ange nytt lösenord
- [31] Välj språk
- [32] Välj direkt utgång
Välj inverterad utgång
Välj V-funktion på utgång
- [33] Visning nedanför område
- [34] Visning ovanför område
- [35] Insignal nedanför område
- [36] Insignal ovanför område
- [37] Intern matningsfel, utgång
- [38] Fel i utgångsprocess
- [39] Konfigurationsfel - standardkonfigurationen inläses
- [40] RAM-minnesfel
- [41] Ogiltig konfiguration
- [42] A/D omvandlarfel
- [43] Ingen kommunikation
- [44] Fel i ingångsområde - ingången är utanför gränserna för konfigurerbart område

- [45] Ogiltig konfiguration eller ogiltig version
- [46] Fel i externt flashminne
- [47] Fel i internt flashminne
- [48] Ange ingångsområde låg
- [49] Ange ingångsområde högh
- [50] Ange utgångsområde låg
- [51] Ange utgångsområde hög
- [52] Välj buffrad spänningsutgång
Välj shuntad spänningsutgång
- [53] Välj lågt värde av kvadratroten
- [54] Välj högt värde av kvadratroten
- [55] Välj linjär ingångsfunktion
Välj funktion kvadratrotsingång
- [56] Ställ in låg cut-off typ till noll
Ange låg cut-off typ till linjär
Avaktivera låg cut-off
- [57] Ställ in låg cut-off gräns i % av ingångsområde
- [58] Aktivera konfigurerbar ingångsgräns, låg
- [59] Ange konfigurerbar ingångsgräns, låg
- [60] Aktivera konfigurerbar ingångsgräns, hög
- [61] Ange konfigurerbar ingångsgräns, hög

Dokumenthistorik

Följande lista innehåller noteringar om revideringar av detta dokument.

Rev. ID	Datum	Noteringar
100	1825	Första utgåva av produkten
101	1914	SIL hårdvarugodkännande tillagd

Vi är nära dig, *i hela världen*

Våra pålitliga röda lådor stöds var du än är

Alla våra enheter backas upp av expertservice och fem års garanti. Med varje produkt du köper får du personlig teknisk support och vägledning, dag-tilldag-leverans, reparation utan kostnad under garantitiden och lättillgänglig dokumentation.

Vi har vårt huvudkontor i Danmark och kontor och auktoriserade partner i hela världen. Vi är ett lokalt

företag med global räckvidd. Det innebär att vi alltid finns i närheten och även känner till dina lokala marknader. Vi vill att du ska bli nöjd och erbjuder därför PRESTANDA SOM ÄR SMARTARE i hela världen.

Om du vill ha mer information om vårt garantiprogram eller träffa en säljare i din region går du till prelectronics.se.

Dra nytta av *PRESTANDA SOM ÄR SMARTARE*

PR electronics är det ledande teknikföretaget som är specialiserat på att göra industriell processkontroll säkrare, pålitligare och mer effektiv. Vi har sedan 1974 ägnat oss åt att fullända vår kärnkompetens, som är att förnya högprecisionsteknik med låg energiförbrukning. Den inriktningen fortsätter att sätta nya standarder för produkter som kommunicerar, övervakar och förbinder våra kunders processmätpunkter med deras processkontrollsystem.

Vår innovativa, patenterade teknik kommer från våra omfattande forsknings- och utvecklingsresurser och vår djupa insikt i våra kunders behov och processer. Vi styrs av principer om enkelhet, fokus, mod och skicklighet, och hjälper några av världens främsta företag att uppnå PRESTANDA SOM ÄR SMARTARE.